

--

Date:
Client:
Projet:

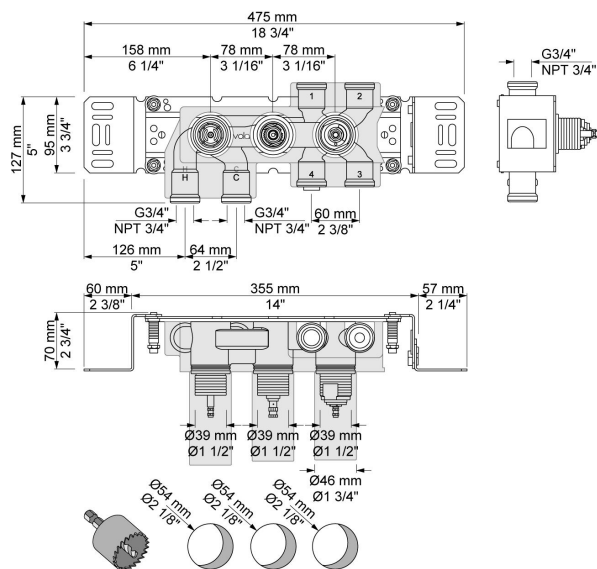


**5400VA3**

Mitigeur thermostatique 3/4" avec inverseur, sans sorties séparées.

**Débit**

	<b>Psi:</b>	<b>14,5</b>	<b>29,0</b>	<b>43,5</b>	<b>58,0</b>	<b>72,5</b>
Cal Outlet 1	(gal/min)	4,9	6,9	8,5	9,8	10,9
Sortie 2	(gal/min)	4,9	6,9	8,5	9,8	10,9
Sortie 3	(gal/min)	4,9	6,9	8,5	9,8	10,9
Cal Outlet 1	(gal/min)	1,2	1,6	2,0	2,0	2,0
Cal Outlet 2	(gal/min)	1,2	1,6	2,0	2,0	2,0
Cal Outlet 3	(gal/min)	1,2	1,6	2,0	2,0	2,0



**Disponible en finitions**