

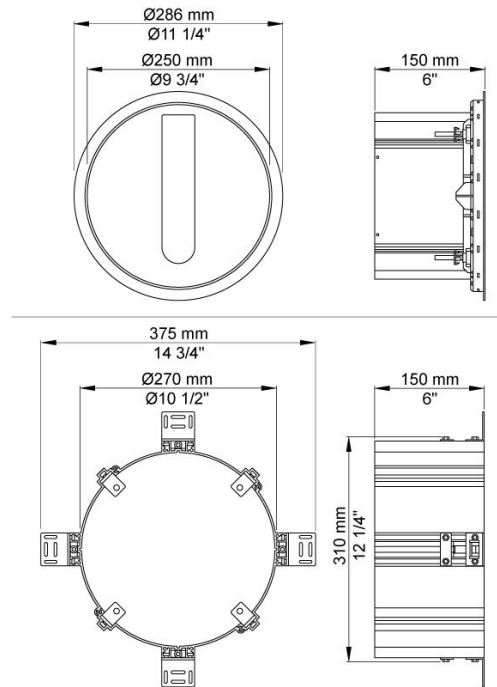
--

Date:
Client:
Projet:



**RS2**

Distributeur de serviettes-papier encastré. Profondeur d'encastrement : 150 mm. Diamètre anneau inclus: 286 mm. Capacité : 80-100 serviettes-papier. Dimension des serviettes : 85 mm x 205 mm. Type : Tork no : 100297 (www.sca-tork.com). Lotus Professional no : 5892690 (www.lotusprofessional.eu). Care Ness no : 114013 (www.abena.dk). Matériaux des parties visibles : Anneau : chromé brillant, laiton naturel, chrome brossé, acier inox brossé et un choix de 15 couleurs. Matériau container : thermoplastique de type granulat (PC/ABS) laqué.

**Disponible en finitions**

Couleur 02, Gris	Couleur 21, Rouge carmin
Couleur 04, Bleu vif	Couleur 25, Rose
Couleur 05, Orange	Couleur 27, Noir mat
Couleur 06, Vert clair	Couleur 28, Blanc mat
Couleur 08, Jaune	Couleur 40, Acier inox brossé
Couleur 09, Gris Manhattan	Couleur 60, Noir
Couleur 12, Marron	Couleur 61, Noir Brossé
Couleur 14, Rouge vermillon	Couleur 62, Noir intense
Couleur 15, Bleu sombre	Couleur 63, Cuivre brillant
Couleur 16, Chrome brillant	Couleur 64, Cuivre Brossé
Couleur 17, Noir brillant	Couleur 65, Or brillant
Couleur 18, Blanc brillant	Couleur 68, Nickel
Couleur 19, Laiton naturel	Couleur 70, Or brossé
Couleur 20, Chrome brossé	