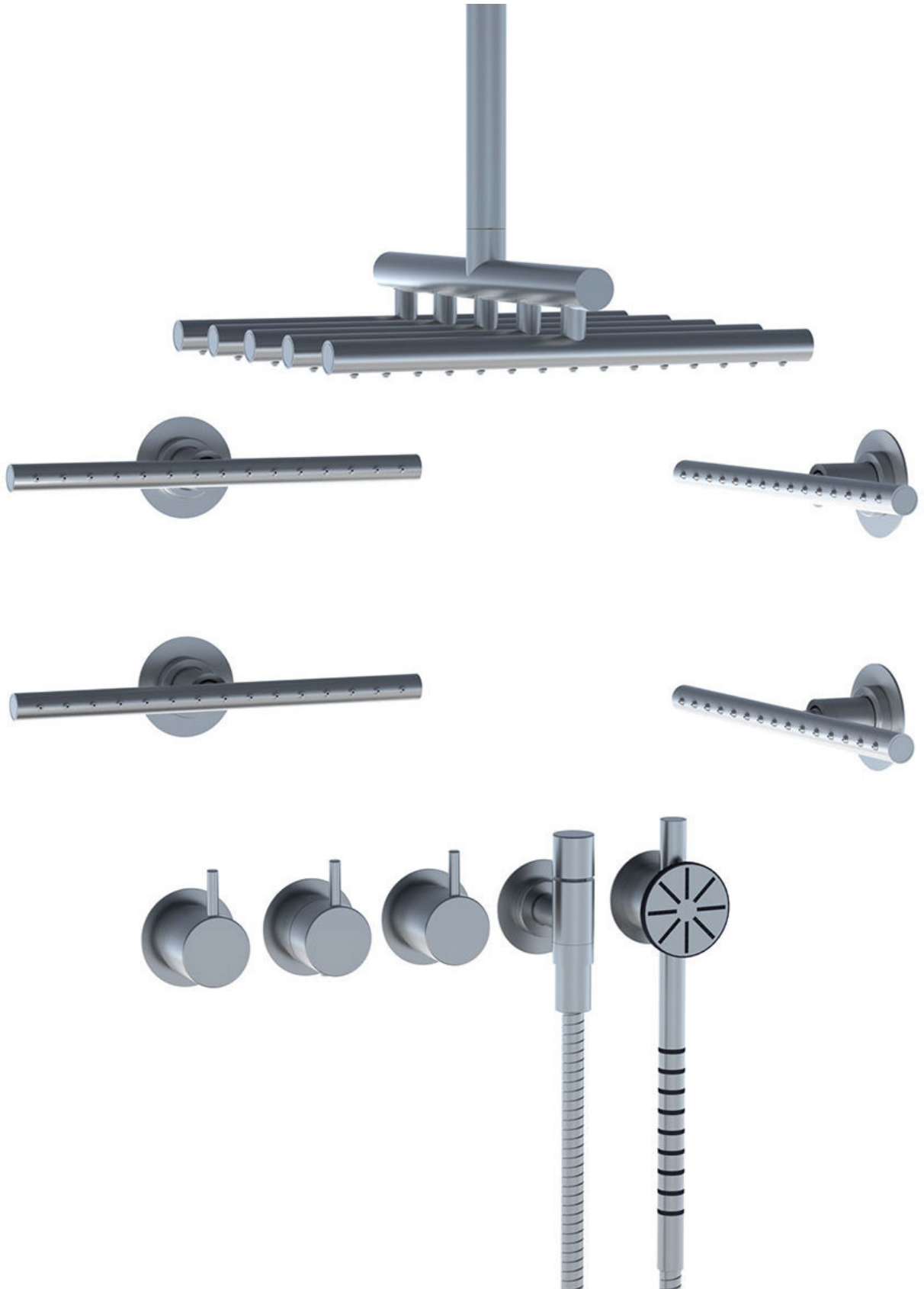


--

Date:
Client:
Projet:



**COMBI-8S**

Mitigeur thermostatique ¾" avec inverseur 3 voies, avec douche effet pluie plafonnier, 4 jets latéraux ajustables, douche à main.

Combi-8SUP = Partie encastrée mitigeur thermostatique inverseur 5400NVA3 + 5 sorties séparées 200M.

Combi-8SAP = Poignée NR51, poignée thermostatique NR52, poignée d'inverseur NR64G, douche à main ronde à droite et son support 070S, douche effet pluie plafonnier 050A, 4 jets latéraux ajustables 050K, osace 001 (diamètre 60 mm), rocace 001G (diamètre 60 mm), 3 rosaces 2001 (diamètre 60 mm).

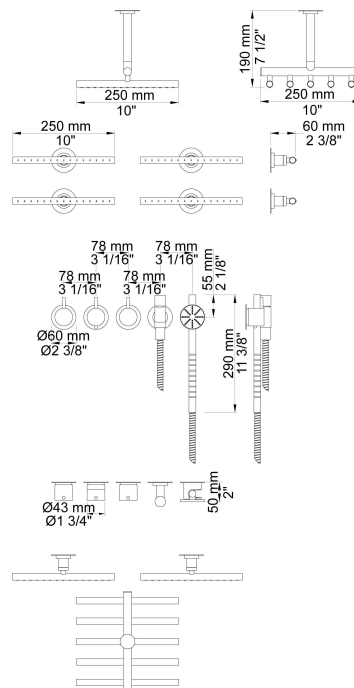
**Débit**

	Bar:	1,0	2,0	3,0	4,0	5,0
050A <sup>1)</sup>	(l/min)	13,3	18,8	23,0	26,6	29,7
050K <sup>2)</sup>	(l/min)	2,9	4,1	5,0	5,0	5,0
070S <sup>3)</sup>	(l/min)	6,9	9,8	12,0	13,9	15,5

<sup>1)</sup> Sortie 1

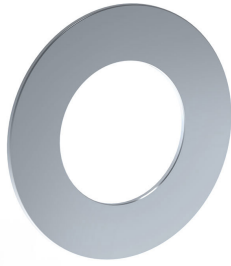
<sup>2)</sup> Sortie 2

<sup>3)</sup> Sortie 3

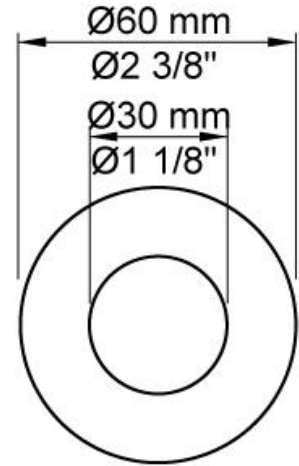


**Disponible en finitions**

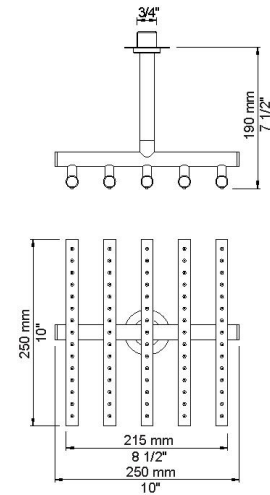
Couleur 02, Gris	Couleur 21, Rouge carmin
Couleur 04, Bleu vif	Couleur 25, Rose
Couleur 05, Orange	Couleur 27, Noir mat
Couleur 06, Vert clair	Couleur 28, Blanc mat
Couleur 08, Jaune	Couleur 40, Acier inox brossé
Couleur 09, Gris Manhattan	Couleur 60, Noir
Couleur 12, Marron	Couleur 61, Noir Brossé
Couleur 14, Rouge vermillon	Couleur 62, Noir intense
Couleur 15, Bleu sombre	Couleur 63, Cuivre brillant
Couleur 16, Chrome brillant	Couleur 64, Cuivre Brossé
Couleur 17, Noir brillant	Couleur 65, Or brillant
Couleur 18, Blanc brillant	Couleur 68, Nickel
Couleur 19, Laiton naturel	Couleur 70, Or brossé
Couleur 20, Chrome brossé	



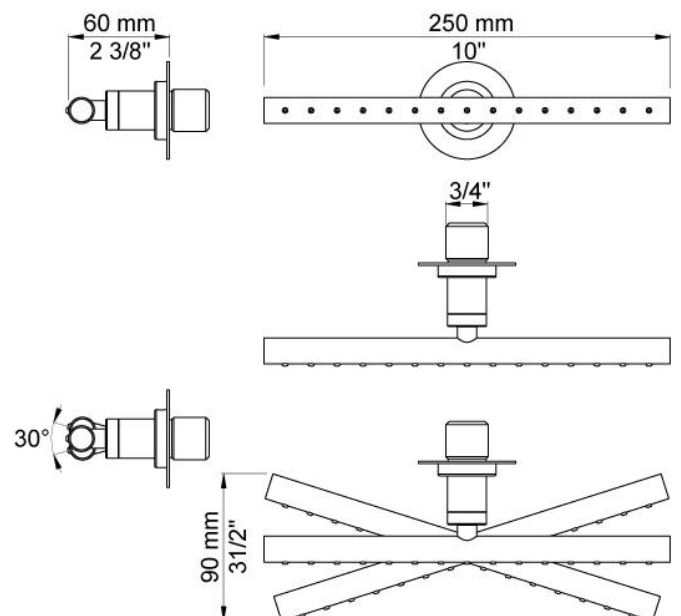
**001**  
Rosace diamètre 60 mm.  
Trou diamètre 30 mm.



**050A**  
Douche effet pluie fixation au plafond.

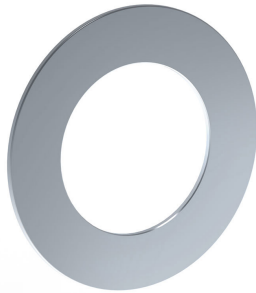
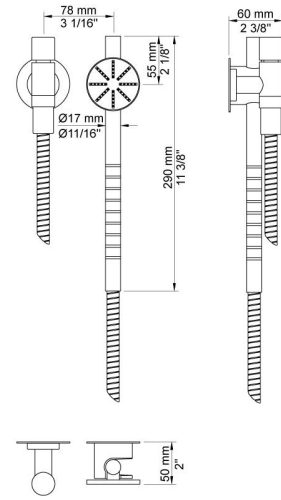


**050K**  
Jet latéral orientable.

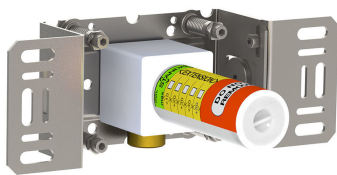
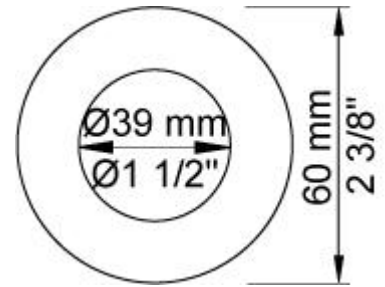




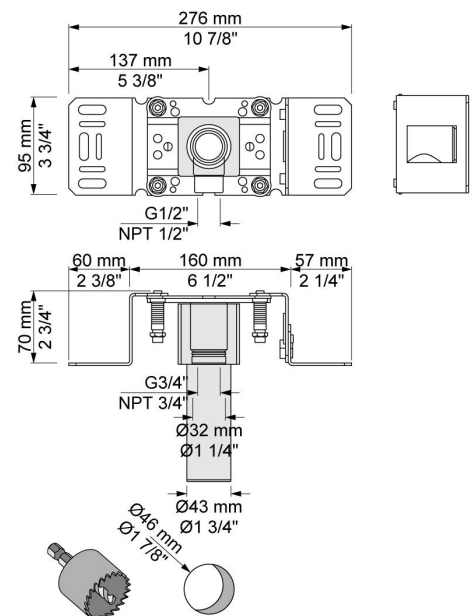
**070S**  
 Douche à main et support avec clapet de non retour, flexible de douche en T60.



**2001**  
 Rosace diamètre 60 mm.  
 Trou diamètre 39 mm.



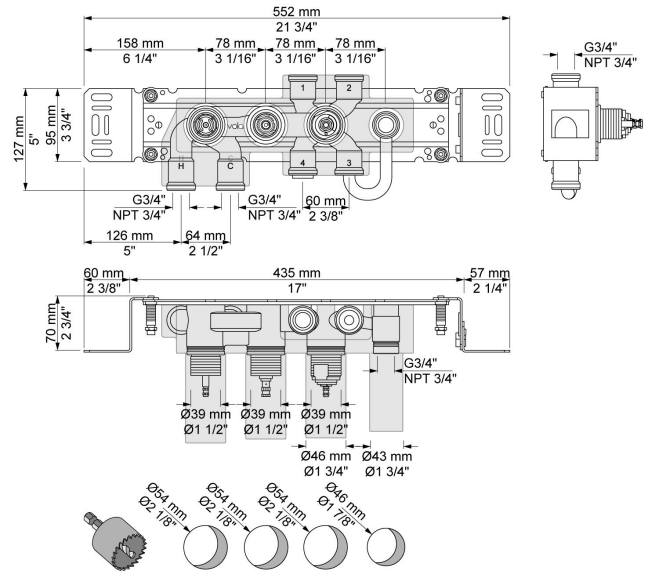
**200M**  
 Sortie séparée.  
 Arrivée: 1/2\"/>





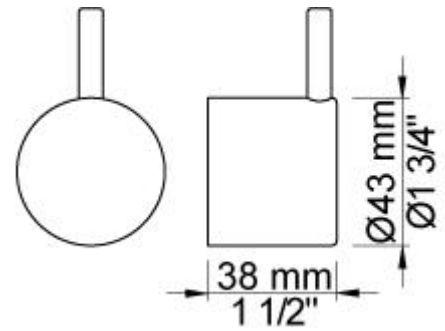
**5400NVA3**

Mitigeur thermostatique 3/4" avec inverseur 3 voies, avec sortie juxtaposée.  
Arrivée : 3/4".



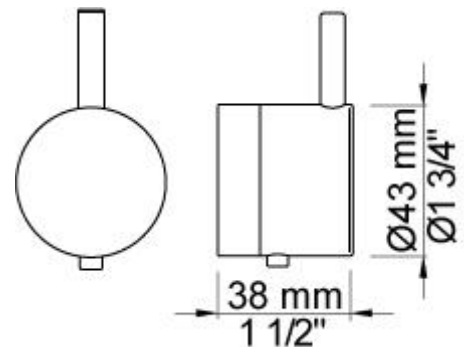
**NR51**

Poignée ouverture / fermeture.



**NR52**

Poignée de thermostat.



**NR64G**

Poignée avec levier dans la finition identique que poignée (standard).

