

--

Date:
Client:
Projet:

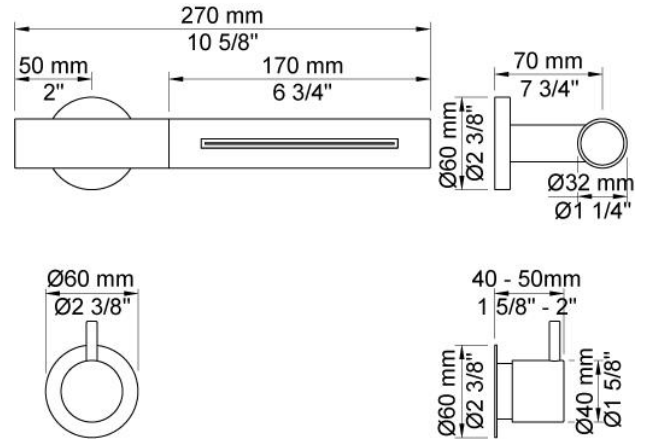


COMBI-31

Douche murale cascade et robinet d'arrêt. Prix total UP+AP :
 Combi-31UP = Partie encastrée, robinet d'arrêt S21V + 200M
 Combi-31AP = Poignée NR17, levier de commande 25 mm, douche mural cascade 080W, rosace 001G (diamètre 60 mm).
 Nécessite un minimum de 14 l / min.

Débit

	Bar:	1,0	2,0	3,0	4,0	5,0
COMBI-31	(l/min)	23,1	32,7	40,0	46,2	51,6



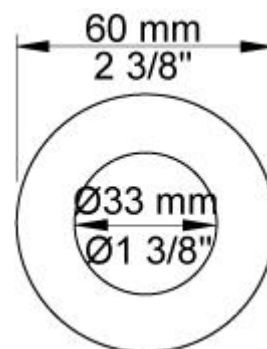
Disponible en finitions

Couleur 02, Gris	Couleur 21, Rouge carmin
Couleur 04, Bleu vif	Couleur 25, Rose
Couleur 05, Orange	Couleur 27, Noir mat
Couleur 06, Vert clair	Couleur 28, Blanc mat
Couleur 08, Jaune	Couleur 40, Acier inox brossé
Couleur 09, Gris Manhattan	Couleur 60, Noir
Couleur 12, Marron	Couleur 61, Noir Brossé
Couleur 14, Rouge vermillon	Couleur 62, Noir intense
Couleur 15, Bleu sombre	Couleur 63, Cuivre brillant
Couleur 16, Chrome brillant	Couleur 64, Cuivre Brossé
Couleur 17, Noir brillant	Couleur 65, Or brillant
Couleur 18, Blanc brillant	Couleur 68, Nickel
Couleur 19, Laiton naturel	Couleur 70, Or brossé
Couleur 20, Chrome brossé	



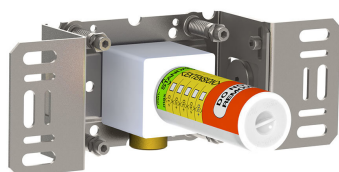
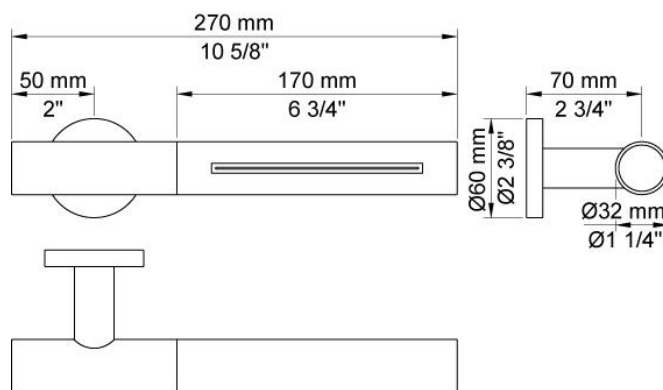
001G

Rosace diamètre 60 mm. Trou diamètre 33 mm.



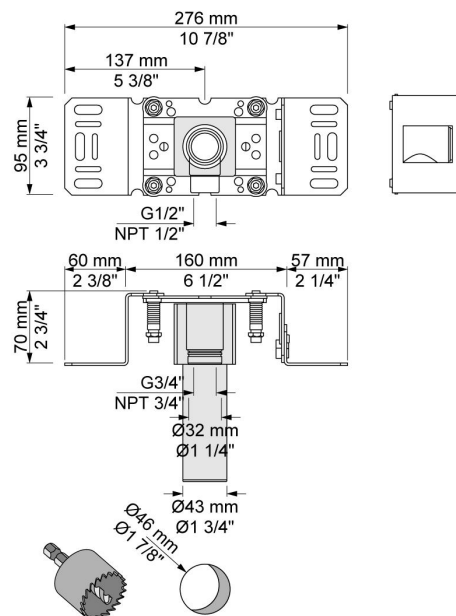
080W

Douche mural cascade.
Nécessite un minimum de 14 l / min.



200M

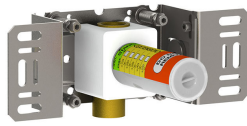
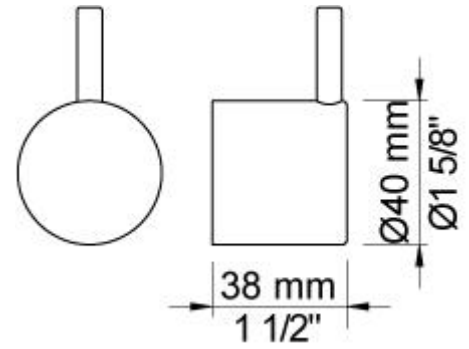
Sortie séparée.
Arrivée: 1/2".





NR17

Poignée pour mélangeurs 600, 700, 800, 900, 1500, 2800, 2900, S20, S21, S40, S42.



S21V

Robinet d'arrêt 3/4".
Arrivée: 3/4".

