

--

Date:
Client:
Projet:



811C-071

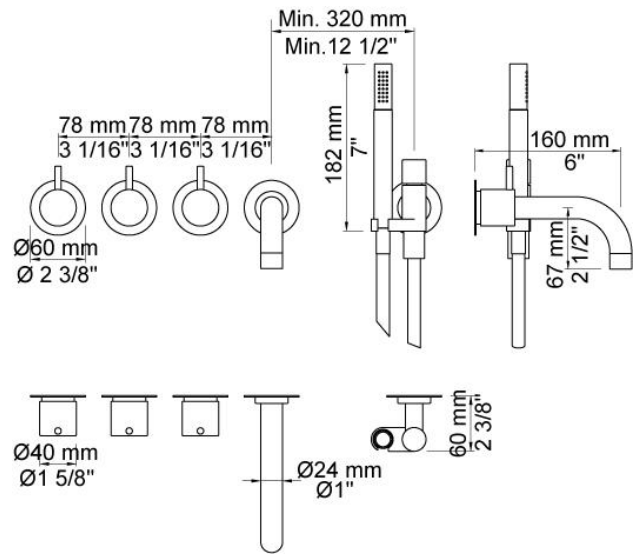
Mélangeur inverseur avec bec fixe et douche à main.

811C-071UP = Partie encastrée, mélangeur inverseur 800N.

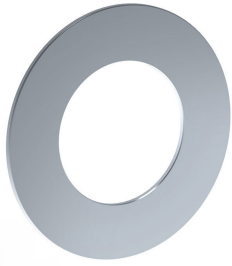
811C-071AP = 2 poignées NR17, poignée d'inverseur NR19G, bec fixe gros débit 010C (longueur 160 mm), douche à main à gauche et son support 070, 2 rosaces 001 (diamètre 60 mm), 3 rosaces 001G (diamètre 60 mm).

Débit

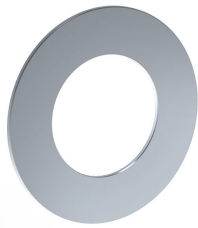
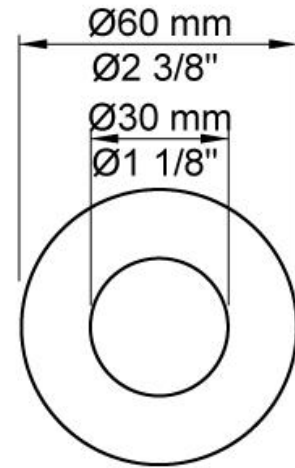
	Bar:	1,0	2,0	3,0	4,0	5,0
010C	(l/min)	12,1	17,1	21,0	24,2	27,1
070	(l/min)	5,2	7,3	9,0	9,0	9,0

**Disponible en finitions**

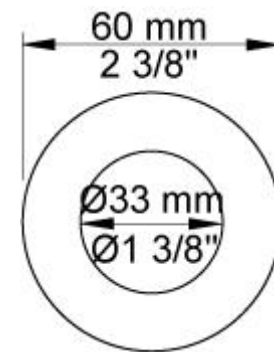
Couleur 02, Gris	Couleur 21, Rouge carmin
Couleur 04, Bleu vif	Couleur 25, Rose
Couleur 05, Orange	Couleur 27, Noir mat
Couleur 06, Vert clair	Couleur 28, Blanc mat
Couleur 08, Jaune	Couleur 40, Acier inox brossé
Couleur 09, Gris Manhattan	Couleur 60, Noir
Couleur 12, Marron	Couleur 61, Noir Brossé
Couleur 14, Rouge vermillon	Couleur 62, Noir intense
Couleur 15, Bleu sombre	Couleur 63, Cuivre brillant
Couleur 16, Chrome brillant	Couleur 64, Cuivre Brossé
Couleur 17, Noir brillant	Couleur 65, Or brillant
Couleur 18, Blanc brillant	Couleur 68, Nickel
Couleur 19, Laiton naturel	Couleur 70, Or brossé
Couleur 20, Chrome brossé	

**001**

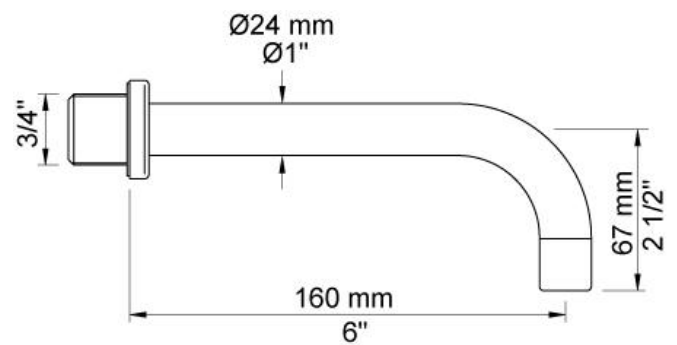
Rosace diamètre 60 mm.
Trou diamètre 30 mm.

**001G**

Rosace diamètre 60 mm. Trou diamètre 33 mm.

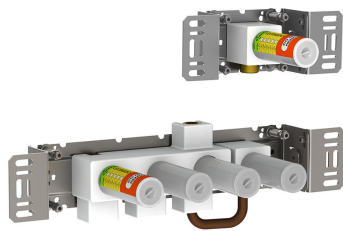
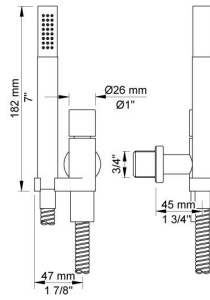
**010C**

Bec fixe 160 mm, gros débit.

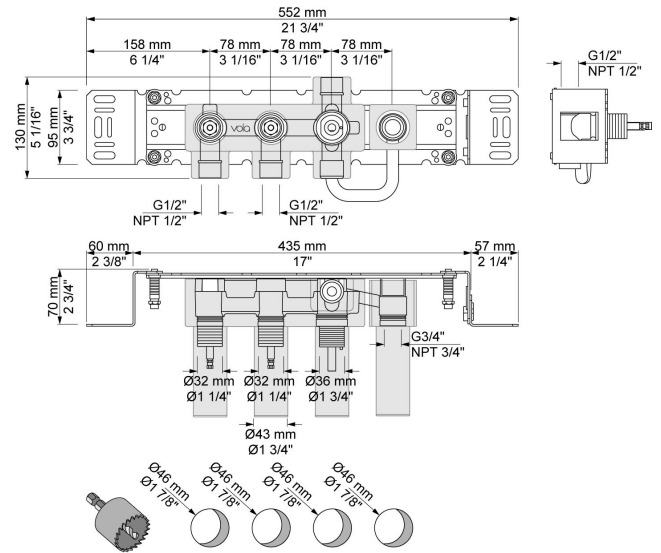




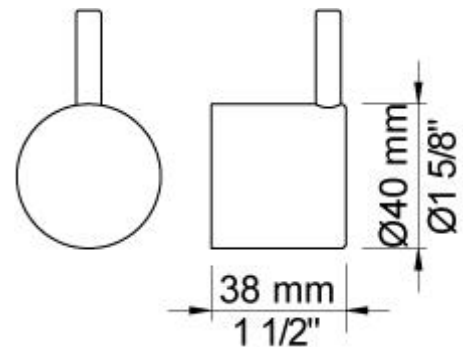
070
 Douche à main et support avec clapet de non retour, flexible de douche en T2.



800N
 Mélangeur avec inverseur avec sortie juxtaposée et sortie séparée 200M.
 Arrivée : 1/2".



NR17
 Poignée pour mélangeurs 600, 700, 800, 900, 1500, 2800, 2900, S20, S21, S40, S42.



**NR19G**

Poignée d'inverseur pour 400 et 800 avec levier de commande 25 mm, finition identique que poignée (standard).

