

--

Date:
Client:
Projet:



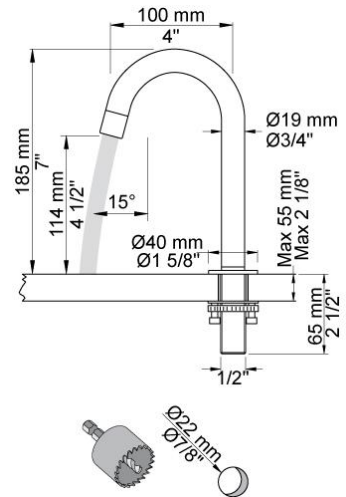




**090B**

Bec mobile, diamètre 19 mm.

Diamètre du trou : 22 mm.  
Hauteur : 185 mm.



**500**

Mitigeur sur plan, levier de commande 25 mm.  
Arrivée du tube : diamètre 3/8".

