

--

Date:
Client:
Projet:



5471R-051

Mitigeur thermostatique ¾".

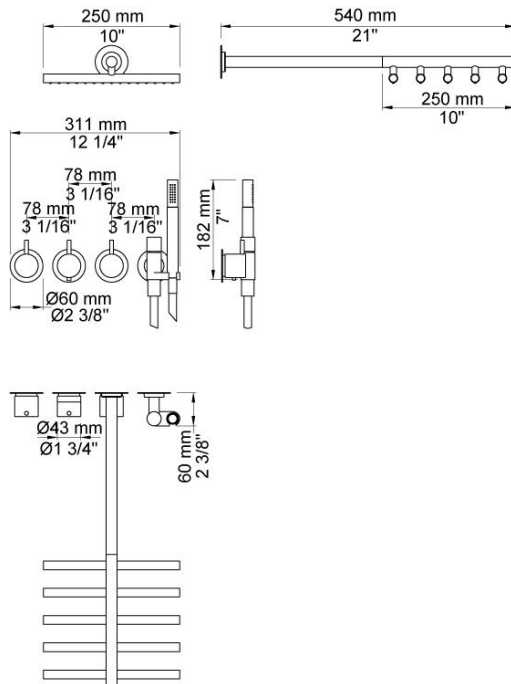
Avec inverseur 2 voies, avec douche effet pluie plafonnier et douche à main

5471R-051UP = Partie encastrée, mitigeur thermostatique 5400NV + sortie séparée 200M.

5471R-051AP = Poignée NR51, poignée thermostatique NR52, poignée d'inverseur NR64G, douche à main à droite et son support 070R, douche effet pluie murale 050, 3 rosaces 2001 (diamètre 60 mm), rosace 001 (diamètre 60 mm).

Débit

	Bar:	1,0	2,0	3,0	4,0	5,0
070R	(l/min)	5,2	7,3	9,0	9,0	9,0
050	(l/min)	13,3	18,8	23,0	26,6	29,7

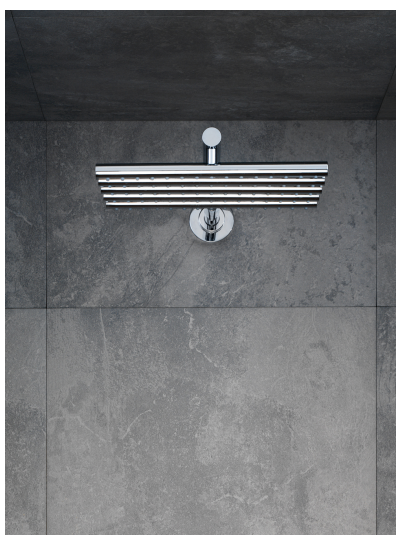
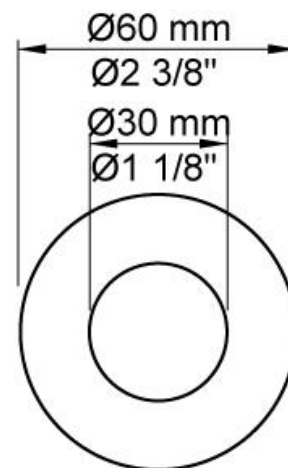


Disponible en finitions

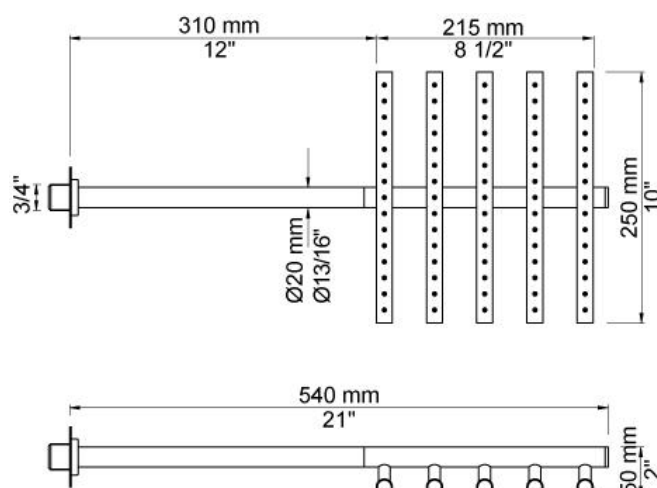
Couleur 02, Gris	Couleur 21, Rouge carmin
Couleur 04, Bleu vif	Couleur 25, Rose
Couleur 05, Orange	Couleur 27, Noir mat
Couleur 06, Vert clair	Couleur 28, Blanc mat
Couleur 08, Jaune	Couleur 40, Acier inox brossé
Couleur 09, Gris Manhattan	Couleur 60, Noir
Couleur 12, Marron	Couleur 61, Noir Brossé
Couleur 14, Rouge vermillon	Couleur 62, Noir intense
Couleur 15, Bleu sombre	Couleur 63, Cuivre brillant
Couleur 16, Chrome brillant	Couleur 64, Cuivre Brossé
Couleur 17, Noir brillant	Couleur 65, Or brillant
Couleur 18, Blanc brillant	Couleur 68, Nickel
Couleur 19, Laiton naturel	Couleur 70, Or brossé
Couleur 20, Chrome brossé	



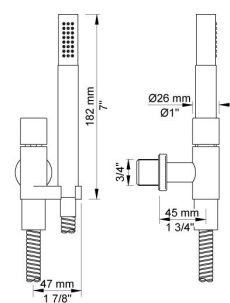
001
Rosace diamètre 60 mm.
Trou diamètre 30 mm.

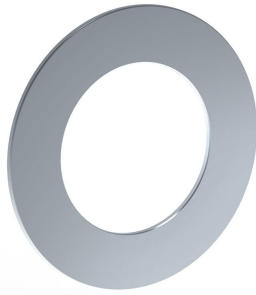


050
Douche effet pluie fixation murale.
La douche peut être utilisée pour des installations postérieures à 1995.

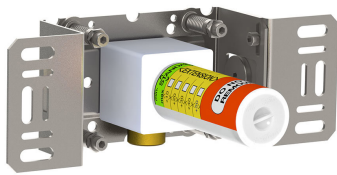
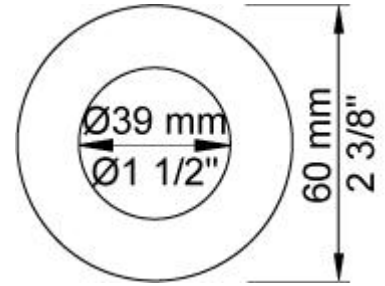


070R
Douche à main et support à droite, avec clapet de non retour, flexible de douche en T2.

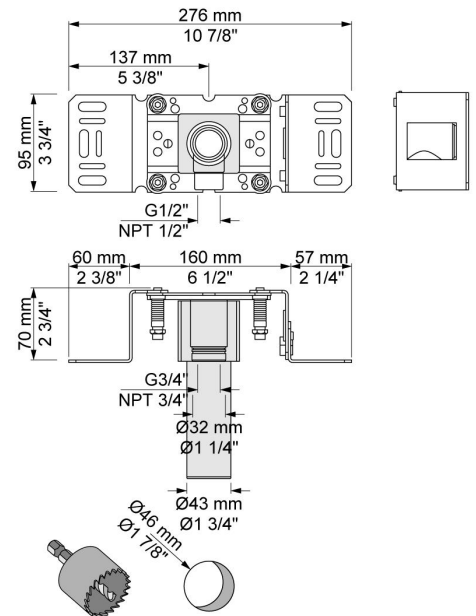




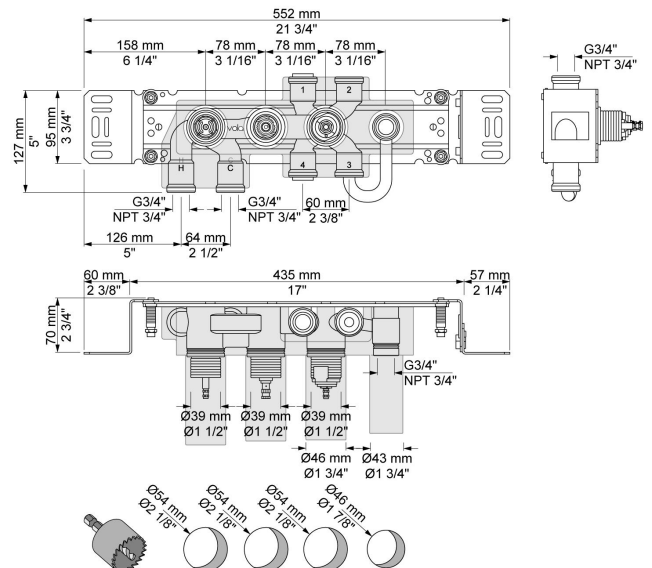
2001
Rosace diamètre 60 mm.
Trou diamètre 39 mm.



200M
Sortie séparée.
Arrivée: 1/2".



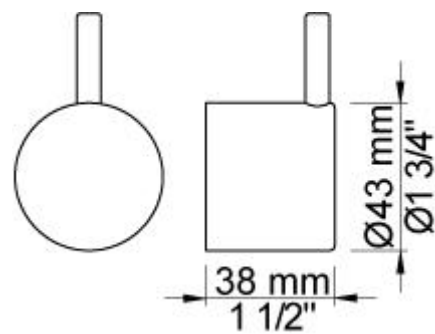
5400NV
Mitigeur thermostatique 3/4" avec inverseur, une sortie juxtaposée.
Arrivée 3/4" pour des raccords cuivre, galva et pex.





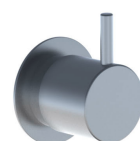
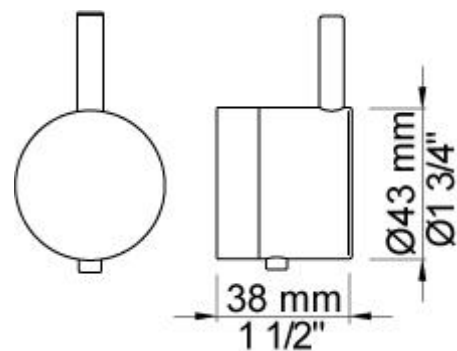
NR51

Poignée ouverture / fermeture.



NR52

Poignée de thermostat.



NR64G

Poignée avec levier dans la finition identique que poignée (standard).

