

--

Date:
Client:
Projet:

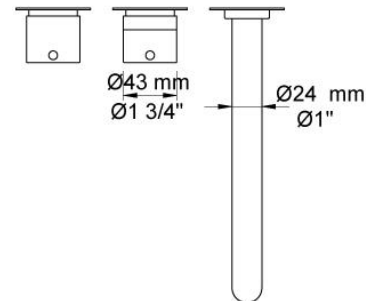
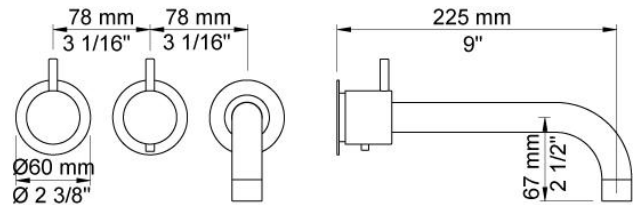


5121C

Mitigeur thermostatique avec bec fixe. 5121C UP = Partie encastrée, mitigeur thermostatique 5100. 5121C AP = Poignée mitigeur NR51, poignée thermostatique NR52, bec fixe 020C, (longueur 225 mm), rosace 2001 (diamètre 60 mm), rosace 001 (diamètre 60 mm).

Débit

	Bar:	1,0	2,0	3,0	4,0	5,0
5121C	(l/min)	15,0	21,2	26,0	30,0	30,0

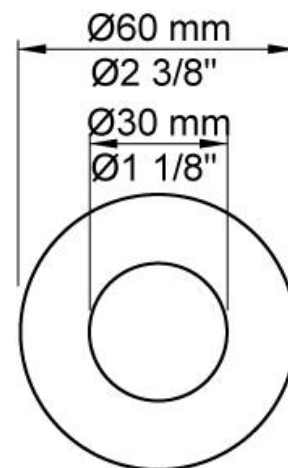
**Disponible en finitions**

Couleur 02, Gris	Couleur 21, Rouge carmin
Couleur 04, Bleu vif	Couleur 25, Rose
Couleur 05, Orange	Couleur 27, Noir mat
Couleur 06, Vert clair	Couleur 28, Blanc mat
Couleur 08, Jaune	Couleur 40, Acier inox brossé
Couleur 09, Gris Manhattan	Couleur 60, Noir
Couleur 12, Marron	Couleur 61, Noir Brossé
Couleur 14, Rouge vermillon	Couleur 62, Noir intense
Couleur 15, Bleu sombre	Couleur 63, Cuivre brillant
Couleur 16, Chrome brillant	Couleur 64, Cuivre Brossé
Couleur 17, Noir brillant	Couleur 65, Or brillant
Couleur 18, Blanc brillant	Couleur 68, Nickel
Couleur 19, Laiton naturel	Couleur 70, Or brossé
Couleur 20, Chrome brossé	



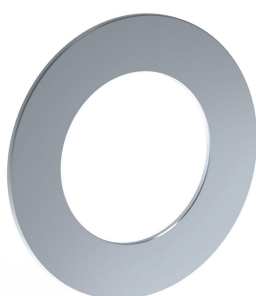
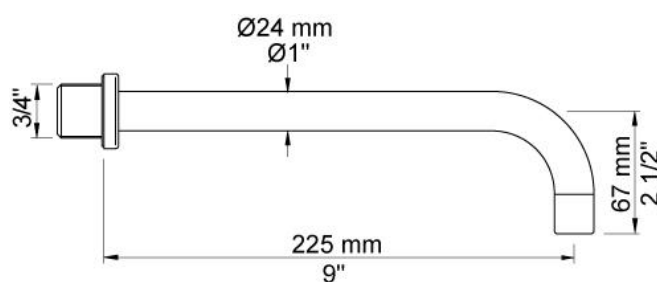
001

Rosace diamètre 60 mm. Trou diamètre 30 mm.



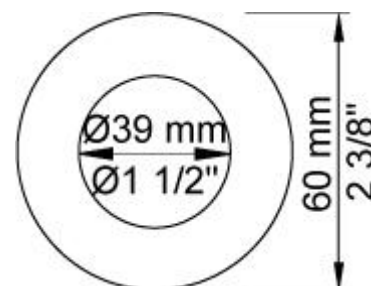
020C

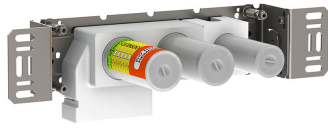
Bec fixe 225 mm, gros débit.



2001

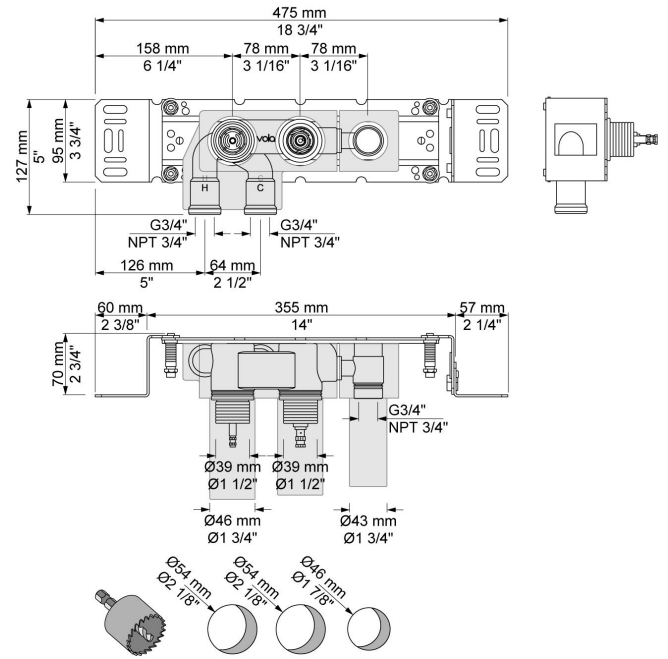
Rosace diamètre 60 mm. Trou diamètre 39 mm.





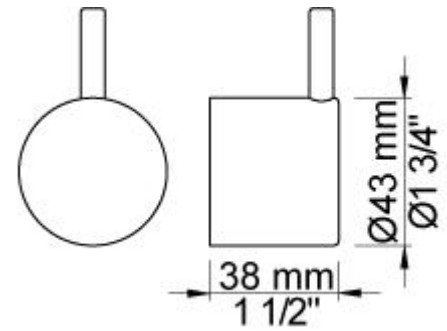
5100

Mitigeur thermostatique avec sortie juxtaposée. Arrivée 3/4" pour raccords cuivre, galva et pex.



NR51

Poignée ouverture / fermeture.



NR52

Poignée de thermostat.

