

| |
|--|
| |
|--|

| |
|---------|
| Date: |
| Client: |
| Projet: |



4321

Robinet avec cellule photoélectrique (système mains libres), avec bec fixe. Alimentation à piles. Cellule alignée à fleur de mur. Le transformateur est optionnel.

Boîtier avec valve VR2617 pour robinet électronique.

4321UP = Partie encastrée 4300, câble de cellule VR509.

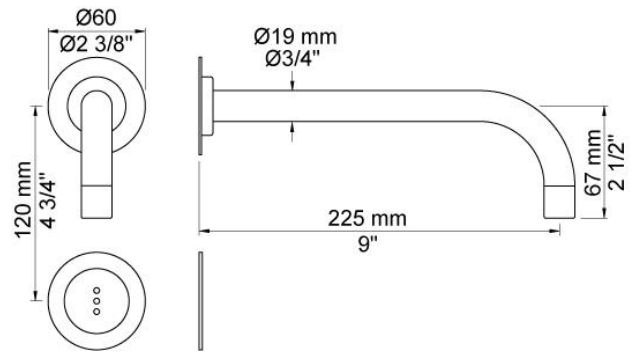
4321AP = Bec fixe 020 (longueur 225 mm), cellule VR510, rosaces (diamètre 60 mm) 001, VR512.

Approuvé ADA.

Débit

| | Bar: | 1,0 | 2,0 | 3,0 | 4,0 | 5,0 |
|--------------------|-------------|------------|------------|------------|------------|------------|
| 4321 | (l/min) | 2,9 | 4,1 | 5,0 | 5,0 | 5,0 |
| 4321 ¹⁾ | (l/min) | 2,6 | 3,7 | 4,5 | 4,5 | 4,5 |
| Areator VR16WS | (l/min) | 1,1 | 1,6 | 1,9 | 1,9 | 1,9 |
| Areator VR161J | (l/min) | 2,3 | 3,3 | 4,0 | 4,0 | 4,0 |

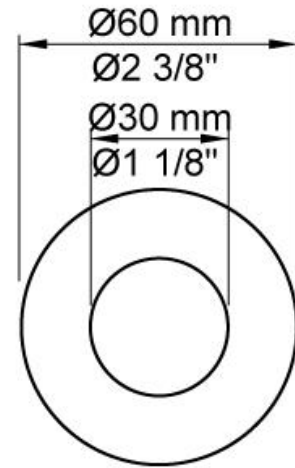
¹⁾ USA standard

**Disponible en finitions**

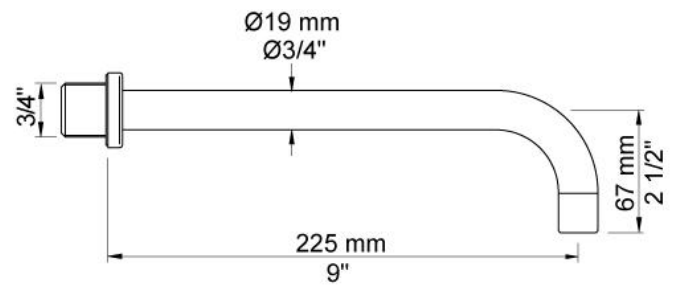
| | |
|-----------------------------|-------------------------------|
| Couleur 02, Gris | Couleur 21, Rouge carmin |
| Couleur 04, Bleu vif | Couleur 25, Rose |
| Couleur 05, Orange | Couleur 27, Noir mat |
| Couleur 06, Vert clair | Couleur 28, Blanc mat |
| Couleur 08, Jaune | Couleur 40, Acier inox brossé |
| Couleur 09, Gris Manhattan | Couleur 60, Noir |
| Couleur 12, Marron | Couleur 61, Noir Brossé |
| Couleur 14, Rouge vermillon | Couleur 62, Noir intense |
| Couleur 15, Bleu sombre | Couleur 63, Cuivre brillant |
| Couleur 16, Chrome brillant | Couleur 64, Cuivre Brossé |
| Couleur 17, Noir brillant | Couleur 65, Or brillant |
| Couleur 18, Blanc brillant | Couleur 68, Nickel |
| Couleur 19, Laiton naturel | Couleur 70, Or brossé |
| Couleur 20, Chrome brossé | |

**001**

Rosace diamètre 60 mm.
Trou diamètre 30 mm.

**020**

Bec fixe 225 mm.



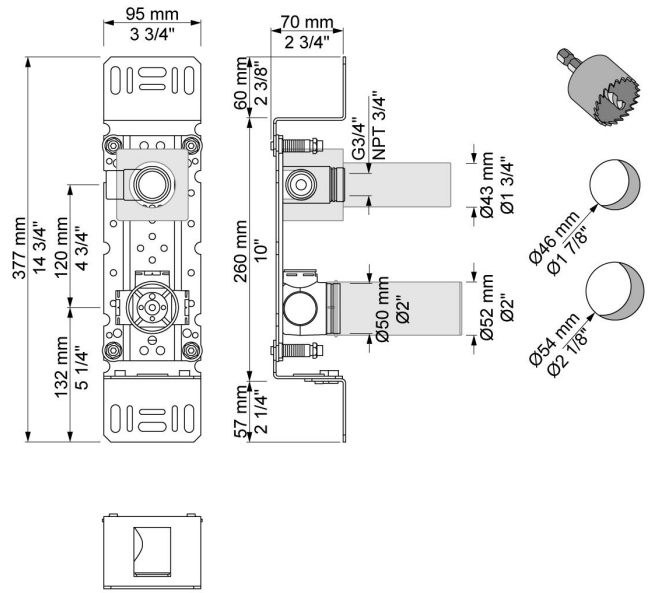


4300

Robinet électronique système mains libres. (bec placé à 120 mm de l'axe de la cellule).

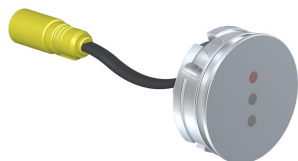
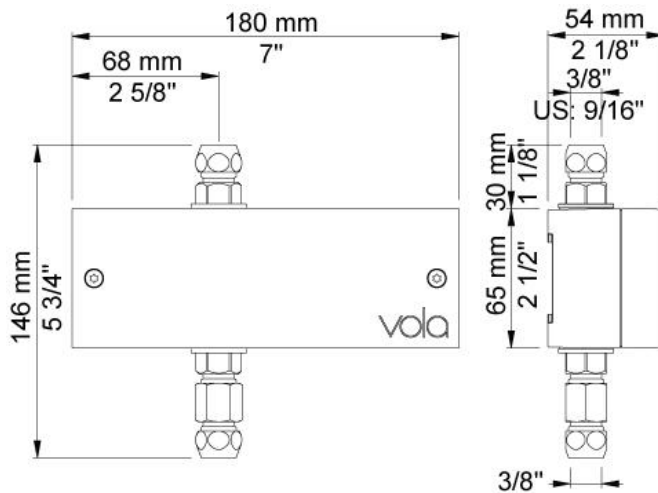
Alimentation du robinet : 1/2. Sortie du bec : 3/4.

La boîte étanche doit être placée dans un endroit accessible et à une distance max de 1100 mm de la partie encastrée.

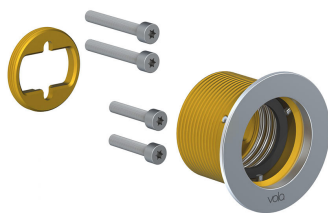
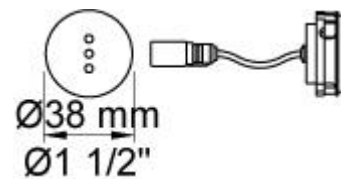




VR2617
Boîtier avec valve.



VR510
Cellule pour 4300, 4800 et 4900.



VR512
Rosace diamètre 60 mm. Trou de diamètre 38 mm.

