

| |
|--|
| |
|--|

| |
|---------|
| Date: |
| Client: |
| Projet: |



4312

Robinet avec cellule photoélectrique (système mains libres), avec bec fixe. Alimentation à piles. Cellule alignée à fleur de mur. Le transformateur est optionnel.

Boîtier avec valve VR2617 pour robinet électronique.

4312UP = Partie encastrée 4300, câble de cellule VR509.

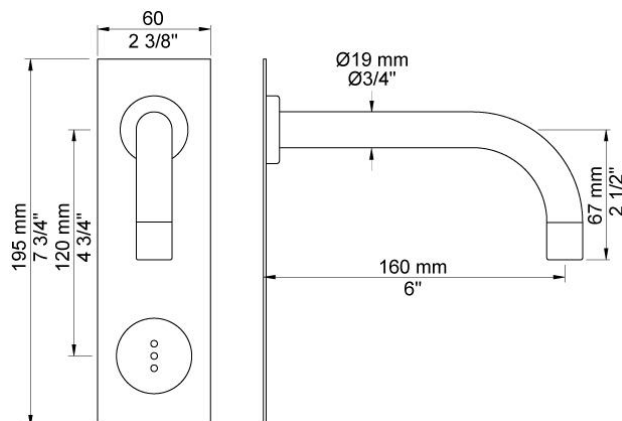
4312AP = Bec fixe 010 (longueur 160 mm), cellule VR510, plaque 60 x 195 mm 4002V.

Approuvé ADA.

Débit

| | Bar: | 1,0 | 2,0 | 3,0 | 4,0 | 5,0 |
|--------------------|---------|-----|-----|-----|-----|-----|
| 4312 | (l/min) | 2,9 | 4,1 | 5,0 | 5,0 | 5,0 |
| 4312 ¹⁾ | (l/min) | 2,6 | 3,7 | 4,5 | 4,5 | 4,5 |

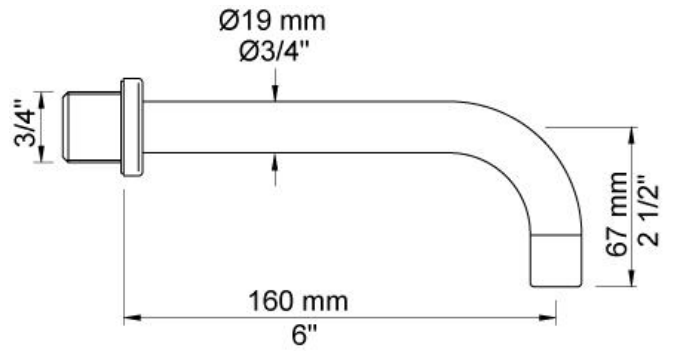
¹⁾ USA Standard

**Disponible en finitions**

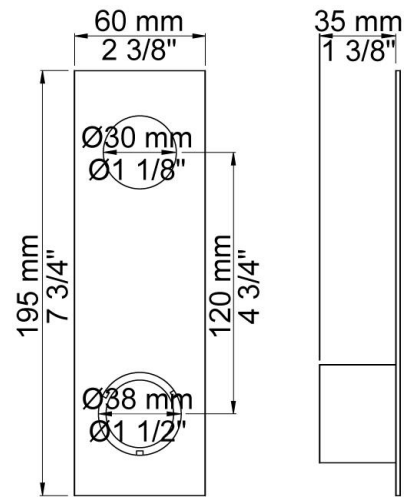
| | |
|-----------------------------|-------------------------------|
| Couleur 02, Gris | Couleur 21, Rouge carmin |
| Couleur 04, Bleu vif | Couleur 25, Rose |
| Couleur 05, Orange | Couleur 27, Noir mat |
| Couleur 06, Vert clair | Couleur 28, Blanc mat |
| Couleur 08, Jaune | Couleur 40, Acier inox brossé |
| Couleur 09, Gris Manhattan | Couleur 60, Noir |
| Couleur 12, Marron | Couleur 61, Noir Brossé |
| Couleur 14, Rouge vermillon | Couleur 62, Noir intense |
| Couleur 15, Bleu sombre | Couleur 63, Cuivre brillant |
| Couleur 16, Chrome brillant | Couleur 64, Cuivre Brossé |
| Couleur 17, Noir brillant | Couleur 65, Or brillant |
| Couleur 18, Blanc brillant | Couleur 68, Nickel |
| Couleur 19, Laiton naturel | Couleur 70, Or brossé |
| Couleur 20, Chrome brossé | |



010
Bec fixe 160 mm.

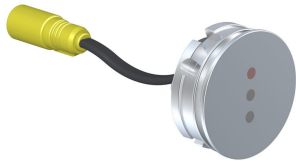
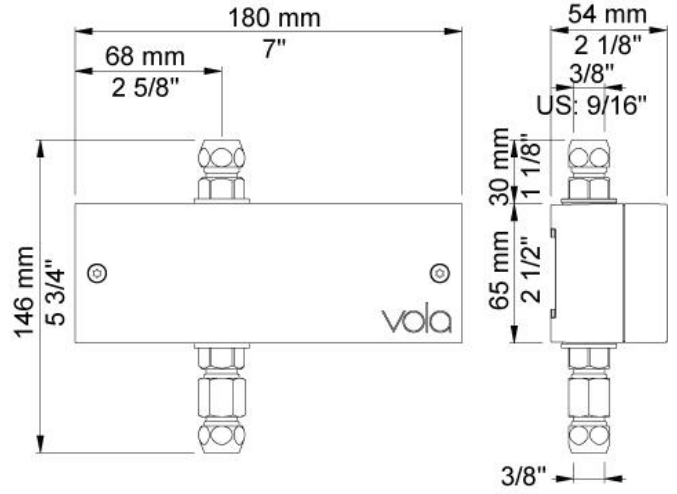


4002V
Plaque 2 trous 60 x 195 mm.
Trou diamètre 30 mm et 38 mm pour 4300.





VR2617
Boîtier avec valve.



VR510
Cellule pour 4300, 4800 et 4900.

