

--

Date:
Client:
Projet:

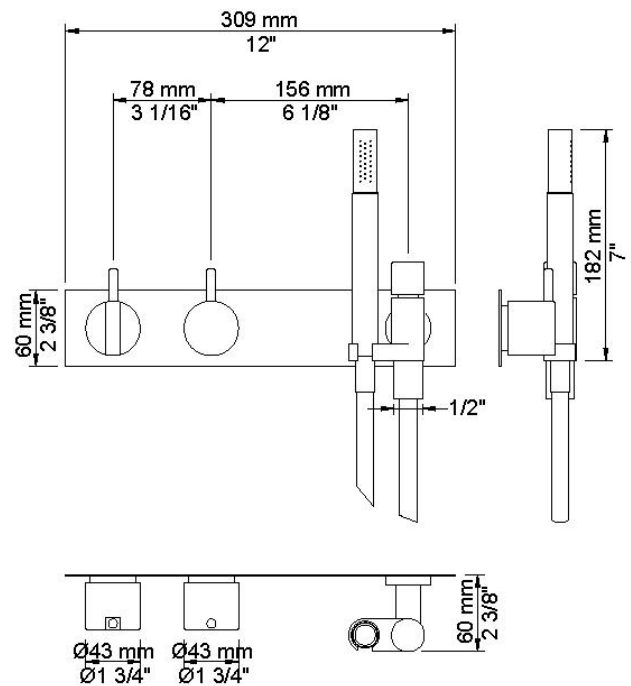


2473

Mitigeur inverseur pour remplissage de baignoire par le trop plein et douche à main. 2473UP = Partie encastrée, mitigeur inverseur 2400FV. 2473AP = Poignée NR21, poignée d'inverseur NR24G, douche à main à gauche et son support 070, plaque 2003 (60 x 309 mm).

Débit

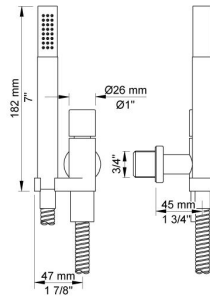
	Bar:	1,0	2,0	3,0	4,0	5,0
2400RV	(l/min)	12,7	18,0	22,0	25,4	28,4
070	(l/min)	5,2	7,3	9,0	9,0	9,0

**Disponible en finitions**

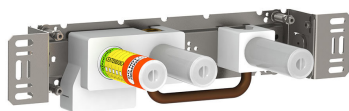
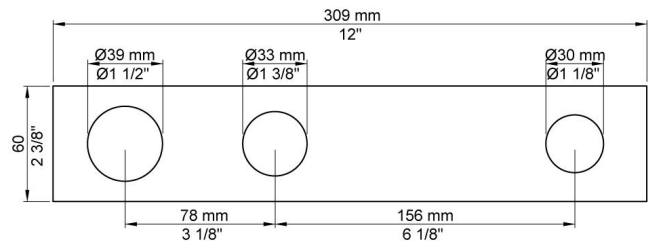
Couleur 02, Gris	Couleur 21, Rouge carmin
Couleur 04, Bleu vif	Couleur 25, Rose
Couleur 05, Orange	Couleur 27, Noir mat
Couleur 06, Vert clair	Couleur 28, Blanc mat
Couleur 08, Jaune	Couleur 40, Acier inox brossé
Couleur 09, Gris Manhattan	Couleur 60, Noir
Couleur 12, Marron	Couleur 61, Noir Brossé
Couleur 14, Rouge vermillon	Couleur 62, Noir intense
Couleur 15, Bleu sombre	Couleur 63, Cuivre brillant
Couleur 16, Chrome brillant	Couleur 64, Cuivre Brossé
Couleur 17, Noir brillant	Couleur 65, Or brillant
Couleur 18, Blanc brillant	Couleur 68, Nickel
Couleur 19, Laiton naturel	Couleur 70, Or brossé
Couleur 20, Chrome brossé	



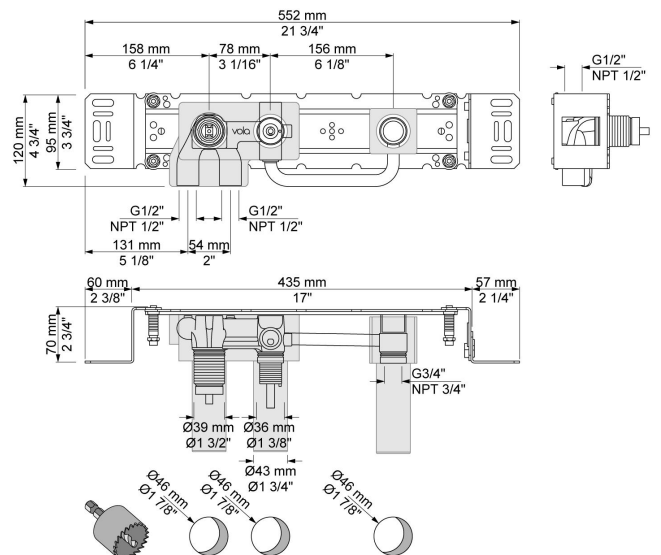
070
Douche à main et support avec clapet de non retour, flexible de douche en T2.



2003
Plaque 3 trous 60 x 309 mm. Trou diamètre 39 mm, 33 mm et 30 mm.

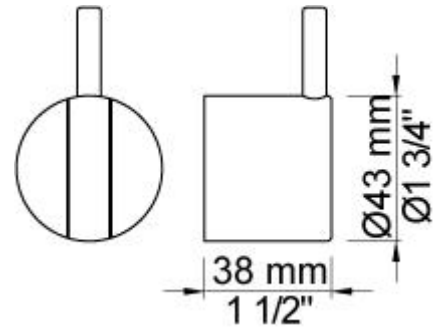


2400FV
Mitigeur avec inverseur 2 voies, 1 sortie juxtaposée (entraxe 156 mm) pour gros débit. Arrivée : 1/2".



**NR21**

Poignée pour mitigeurs 2100, 2200, 2300, 2400.

**NR24G**

Poignée d'inverseur pour 2400, levier de commande finition identique que poignée (standard).

