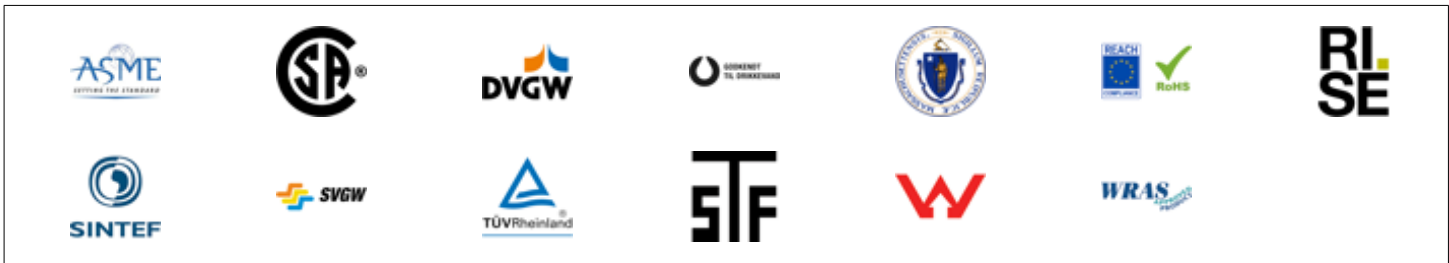
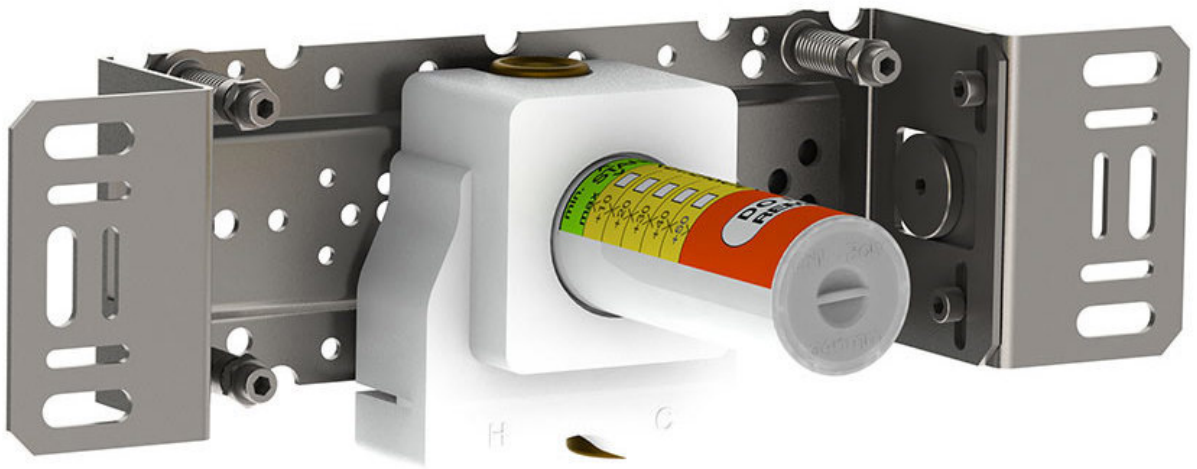
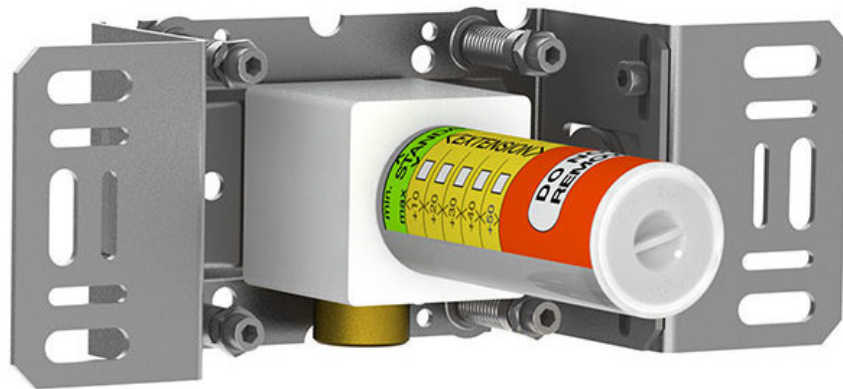


--

Date:
Client:
Projet:

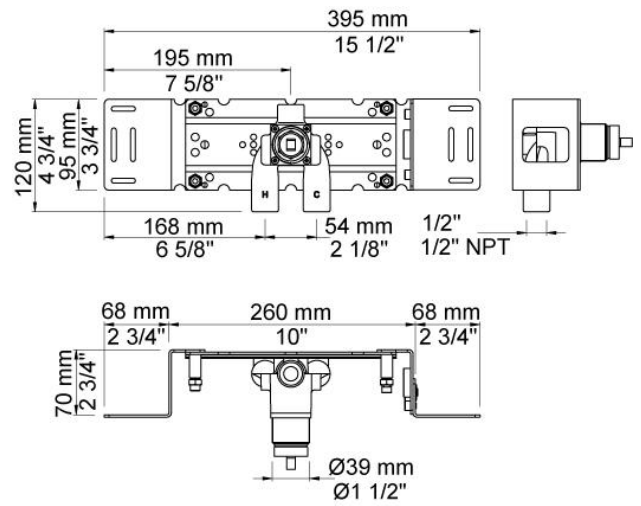


**2200**

Mitigeur avec sortie séparée 200M pour gros débit. Arrivée : 1/2".

**Débit**

	Bar:	1,0	2,0	3,0	4,0	5,0
2200	(l/min)	14,4	20,4	25,0	28,9	32,3



**Disponible en finitions**



**200M**

Sortie séparée. Arrivée: 1/2".

