

# Bon de commande

(Commande ferme. Aucune annulation, aucune modification possible.)

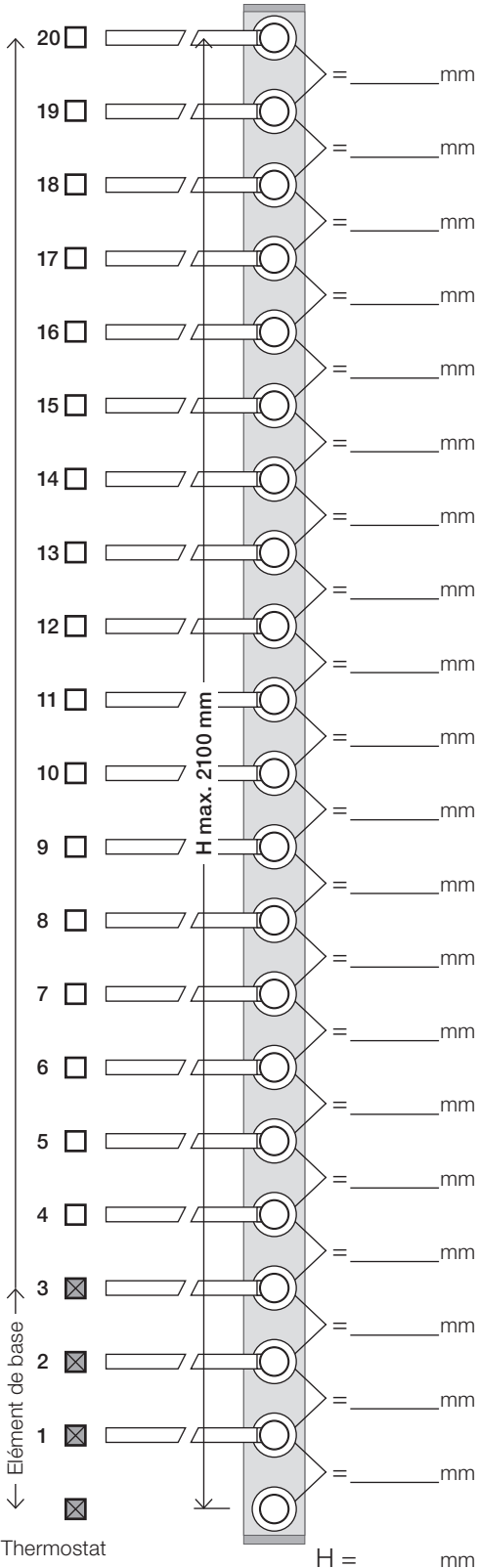
Sopha industries  
44, rue Blanche  
75009 Paris  
Tel: 01 42 81 25 85  
www.sopha.fr



## VOLA T39EL (230V), version électrique

1. Sélectionner le nombre de barres (min. 3).
2. Préciser l'entraxe entre 100 et 300 mm.
3. Épaisseur des carreaux.
4. Préciser la finition du T39EL.

Élément de base: Encastrement, thermostat  
+ 3 barres. (Entraxe variable)



N° d'ordre: \_\_\_\_\_

Nom: \_\_\_\_\_

Rue: \_\_\_\_\_

Code postal / ville: \_\_\_\_\_

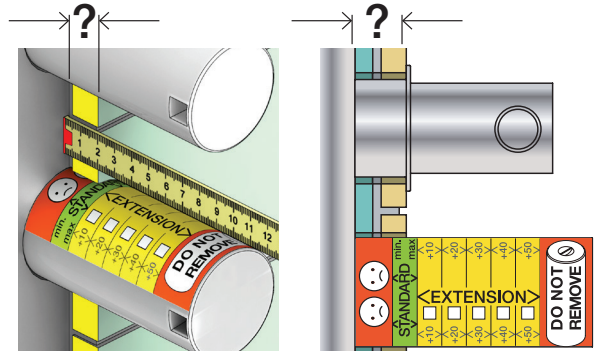
Tel.: \_\_\_\_\_

E-mail: \_\_\_\_\_

Personne à contacter: \_\_\_\_\_

### Profondeur de revêtement mural:

- 15 - 25 mm (std)
- 25 - 35 mm (+10)
- 35 - 45 mm (+20)
- 45 - 55 mm (+30)
- 55 - 65 mm (+40)
- 65 - 75 mm (+50)



### Finition:

- |   |   |
|---|---|
| <input type="checkbox"/> 02 Gris            | <input type="checkbox"/> 21 Rouge carmin      |
| <input type="checkbox"/> 04 Bleu vif        | <input type="checkbox"/> 25 Rose              |
| <input type="checkbox"/> 05 Orange          | <input type="checkbox"/> 27 Noir mat          |
| <input type="checkbox"/> 06 Vert clair      | <input type="checkbox"/> 28 Blanc mat         |
| <input type="checkbox"/> 08 Jaune           | <input type="checkbox"/> 40 Acier inox brossé |
| <input type="checkbox"/> 09 Gris Manhattan  | <input type="checkbox"/> 60 Noir              |
| <input type="checkbox"/> 12 Marron          | <input type="checkbox"/> 61 Noir brossé       |
| <input type="checkbox"/> 14 Rouge vermillon | <input type="checkbox"/> 62 Noir intence      |
| <input type="checkbox"/> 15 Bleu sombre     | <input type="checkbox"/> 63 Cuivre brillant   |
| <input type="checkbox"/> 16 Chrome brillant | <input type="checkbox"/> 64 Cuivre brossé     |
| <input type="checkbox"/> 17 Noir brillant   | <input type="checkbox"/> 65 Or brillant       |
| <input type="checkbox"/> 18 Blanc brillant  | <input type="checkbox"/> 68 Nickel            |
| <input type="checkbox"/> 19 Laiton naturel  | <input type="checkbox"/> 70 Or Brossé         |
| <input type="checkbox"/> 20 Chrome brossé   |   |

Couleurs exclusives

### Câble d'alimentation:

- 3 m. Câble (Standard)
- 10 m. Câble

Signature/Date: \_\_\_\_\_

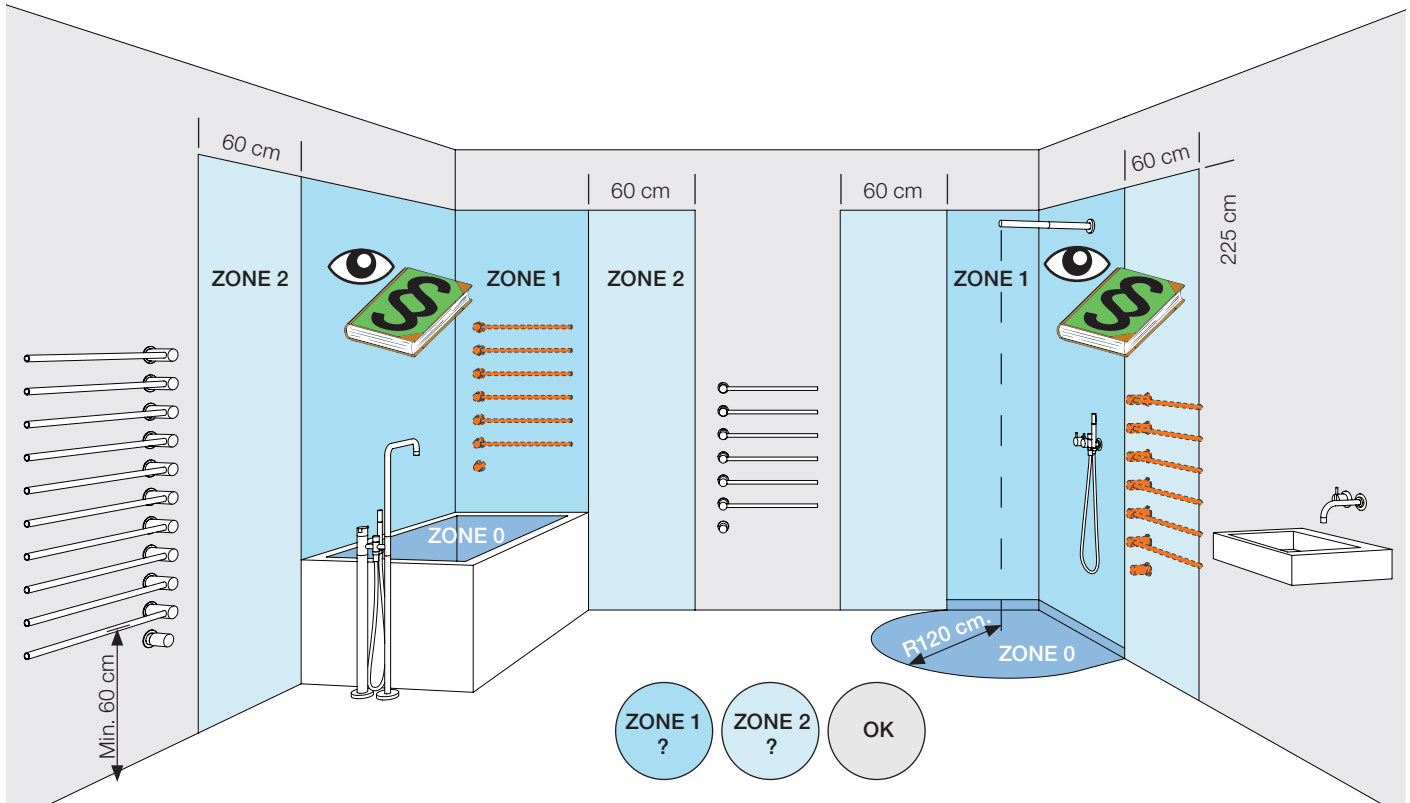
# Guide de planification VOLA T39EL (230V), version électrique

Sopha industries  
44, rue Blanche  
75009 Paris  
Tel: 01 42 81 25 85  
www.sopha.fr

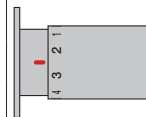
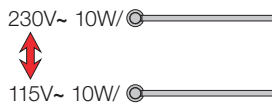


Chauffe-serviettes VOLA électrique.  
Alimentation 115V ou 230V.  
Contrôle continu de la température entre 20°C et 50°C.  
Arrêt automatique après 2 heures à puissance maximale 50°C.  
Puissance: environ 10 W par barre.  
Fourni avec un câble de 3 mètres H05VV-F (pour la partie encastrée).  
Montage par un électricien qualifié.

Veuillez suivre les directives locales avant l'installation, car la zone d'installation peut varier par rapport à ce dessin.



NF C 15-100



|     |              |              |               |               |               |
|-----|--------------|--------------|---------------|---------------|---------------|
| 0   | 1            | 2            | 3             | 4             | ⌚             |
| OFF | 20°C<br>68°F | 30°C<br>86°F | 40°C<br>104°F | 50°C<br>122°F | 50°C<br>122°F |

