

Bon de commande

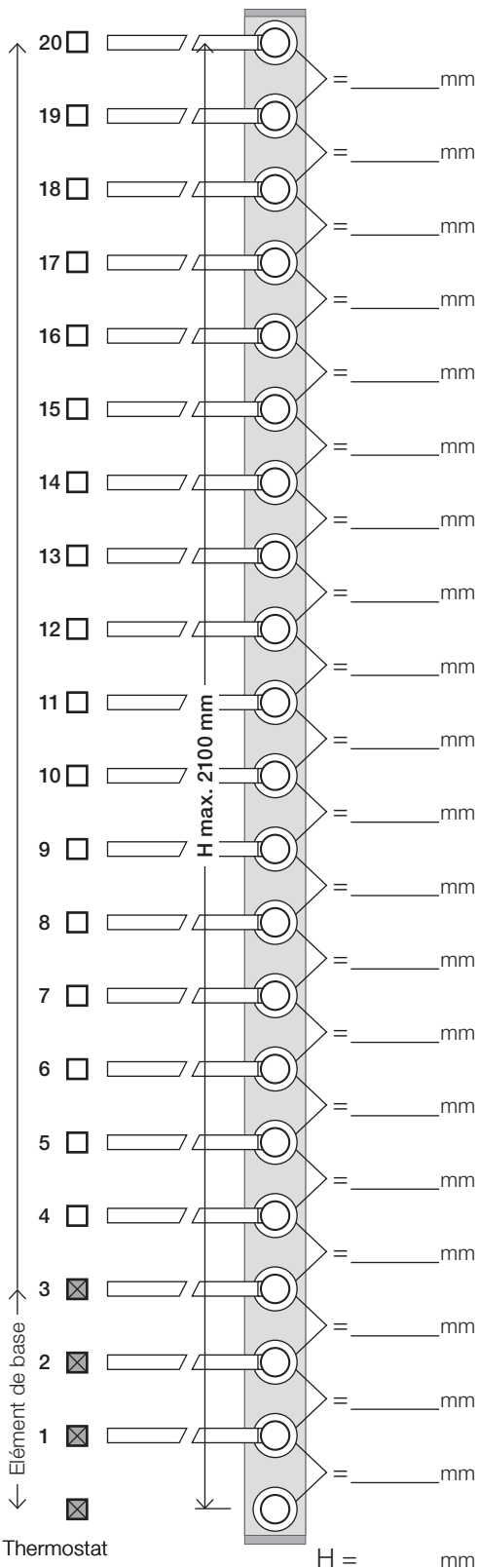
(Commande ferme. Aucune annulation, aucune modification possible.)

VOLA BVBA
 Tour & Taxis
 Havelaan 86C
 1000 - Bruxelles
 Tel. +32 2 465 96 00
 sales@vola.be
 www.vola.be

VOLA T39EL (230V), version électrique

1. Sélectionner le nombre de barres (min. 3).
2. Préciser l'entraxe entre 100 et 300 mm.
3. Épaisseur des carreaux.
4. Préciser la finition du T39EL.

Élément de base: Encastrement, thermostat
 + 3 barres. (Entraxe variable)



N° d'ordre: _____

Nom: _____

Rue: _____

Code postal / ville: _____

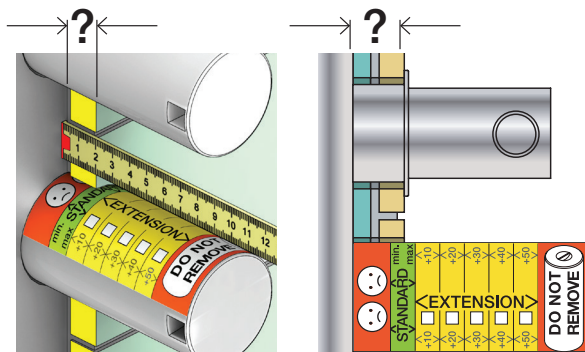
Tel.: _____

E-mail: _____

Personne à contacter: _____

Profondeur de revêtement mural:

- 15 - 25 mm (std)
- 25 - 35 mm (+10)
- 35 - 45 mm (+20)
- 45 - 55 mm (+30)
- 55 - 65 mm (+40)
- 65 - 75 mm (+50)



Finition:

- | | |
|---|---|
| <input type="checkbox"/> 02 Gris | <input type="checkbox"/> 21 Rouge carmin |
| <input type="checkbox"/> 04 Bleu vif | <input type="checkbox"/> 25 Rose |
| <input type="checkbox"/> 05 Orange | <input type="checkbox"/> 27 Noir mat |
| <input type="checkbox"/> 06 Vert clair | <input type="checkbox"/> 28 Blanc mat |
| <input type="checkbox"/> 08 Jaune | <input type="checkbox"/> 40 Acier inox brossé |
| <input type="checkbox"/> 09 Gris Manhattan | <input type="checkbox"/> 60 Noir |
| <input type="checkbox"/> 12 Marron | <input type="checkbox"/> 61 Noir brossé |
| <input type="checkbox"/> 14 Rouge vermillon | <input type="checkbox"/> 62 Noir intence |
| <input type="checkbox"/> 15 Bleu sombre | <input type="checkbox"/> 63 Cuivre brillant |
| <input type="checkbox"/> 16 Chrome brillant | <input type="checkbox"/> 64 Cuivre brossé |
| <input type="checkbox"/> 17 Noir brillant | <input type="checkbox"/> 65 Or brillant |
| <input type="checkbox"/> 18 Blanc brillant | <input type="checkbox"/> 68 Argent |
| <input type="checkbox"/> 19 Laiton naturel | <input type="checkbox"/> 70 Or Brossé |
| <input type="checkbox"/> 20 Chrome brossé | |

Couleurs exclusives

Câble d'alimentation:

- 3 m. Câble (Standard)
- 10 m. Câble

Signature/Date: _____

